

GLASSLINE

CANOPY SYSTEMS



CANOPY CLASSIC
EFFIZIENZ ENTSCHIEDET

ZEITLOS FILIGRAN. ENORM FLEXIBEL. TRANSPARENZ FÜR JEDE ARCHITEKTUR



TRANSPARENZ

Die filigran gestalteten Systemkomponenten definieren im Vordachbereich Transparenz neu. Mit einem Minimum an Konstruktion. Mit zeitlos, elegantem Design. Mit einem Höchstmaß an Funktionalität und Sicherheit.

FLEXIBILITÄT

Akzente setzen oder Integration in die Gebäudearchitektur – Vordachsysteme von **WT-METALDESIGN** überzeugen in jeder Einbausituation. Die spezielle Konstruktion erlaubt eine stufenlose Neigung des Glasdachs von 0° bis 20° in jede Richtung. Die Bohrlochrandabstände sind flexibel.

QUALITÄT

Hochwertigste Edstahlsorten, präzise Verarbeitung, glasschonende Konstruktion und Systembauteile made in Germany. – Vordachsysteme von **WT-METALDESIGN** bestehen durch perfekt bearbeitete Systemkomponenten und brillante Oberflächen. Was auf den ersten Blick überzeugt, bewährt sich auf lange Sicht. Bis ins Detail.

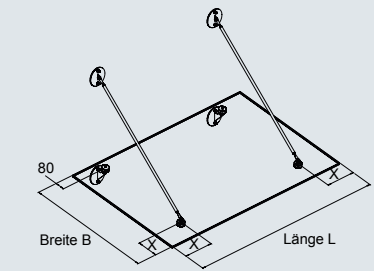
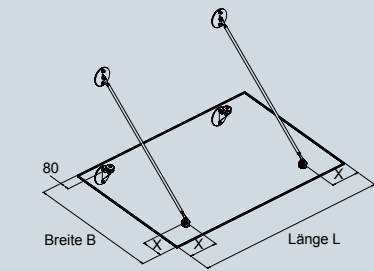
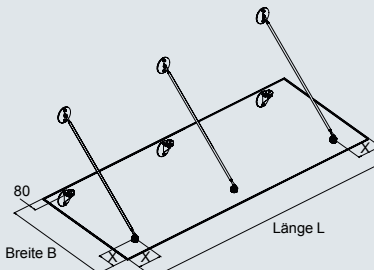
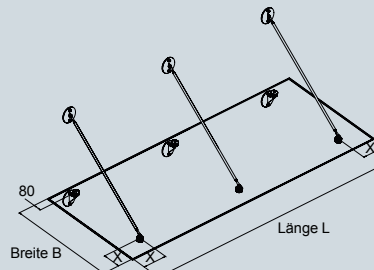
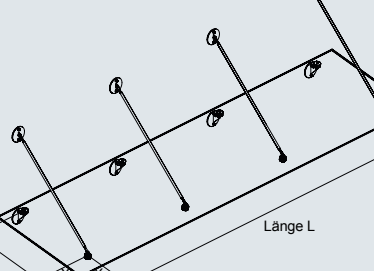
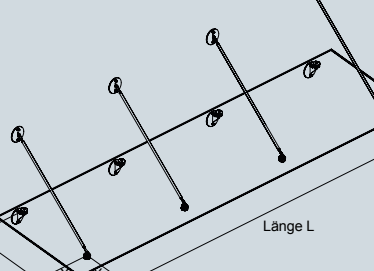
SICHERHEIT

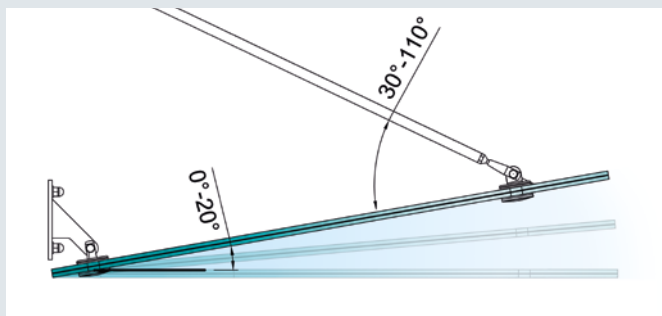
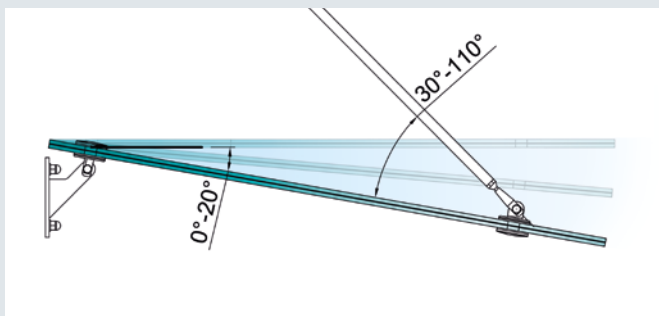
AbZ Z-70.3-139 – die Zulassungsnummer des Deutschen Instituts für Bautechnik, Berlin, dokumentiert die Allgemeine bauaufsichtliche Zulassung. Das spart Ihnen die zeit- und kostenintensive Zustimmung im Einzelfall und garantiert gleichzeitig höchste Sicherheit.



TRANSPARENZ HOCH DREI

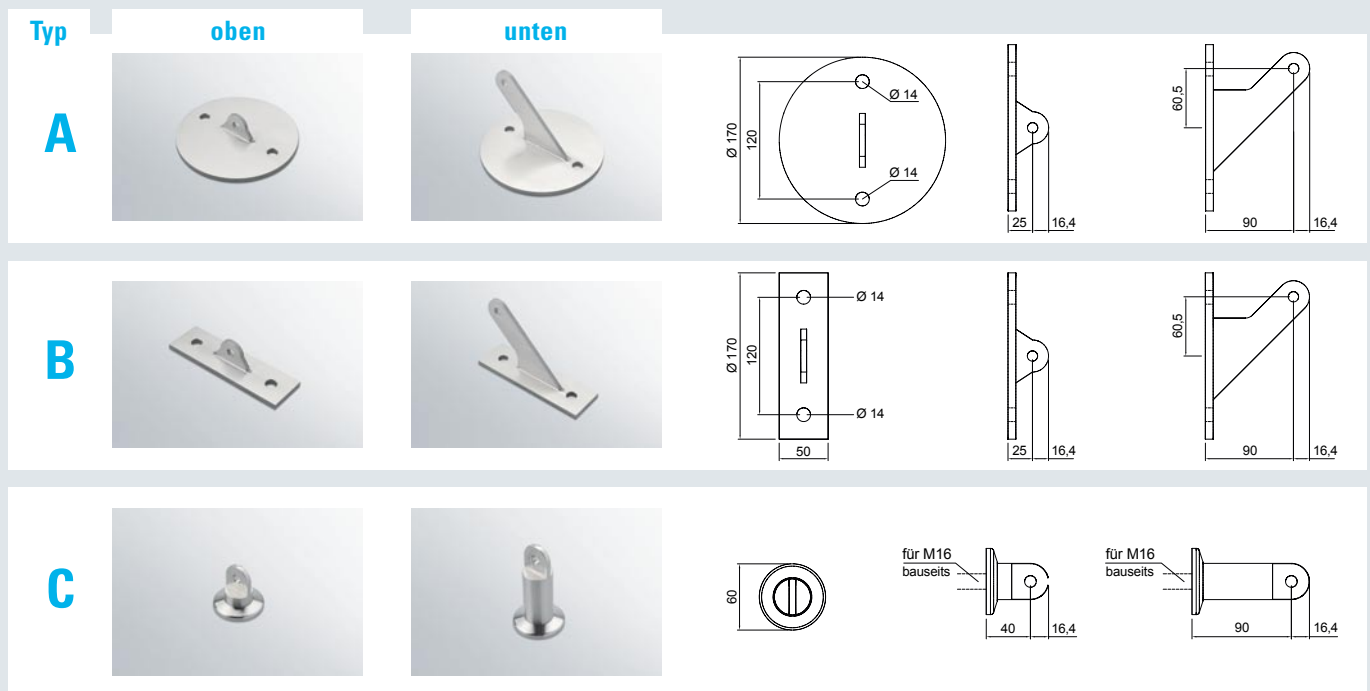
NAHEZU SCHWEBEND IN JEDER AUSFÜHRUNG

Glas:	VSG 16 (2 x TVG 8 mm / 1,52 mm Folie)	VSG 20 (2 x TVG 10 mm / 1,52 mm Folie)
AUSFÜHRUNG 2-SPANNER	 <p style="text-align: right;">X = 80 – 300 mm</p>	 <p style="text-align: right;">X = 80 – 300 mm</p>
Größe:	bis 2.000 x 1.200 mm	bis 2.300 x 1.500 mm
AUSFÜHRUNG 3-SPANNER	 <p style="text-align: right;">X = 80 – 300 mm</p>	 <p style="text-align: right;">X = 80 – 300 mm</p>
Größe:	bis 2.800 x 1.400 mm	bis 3.200 x 1.700 mm
AUSFÜHRUNG 4-SPANNER	 <p style="text-align: right;">X = 80 – 300 mm</p>	 <p style="text-align: right;">X = 80 – 300 mm</p>
Größe:	bis 4.200 x 1.400 mm	bis 4.800 x 1.700 mm



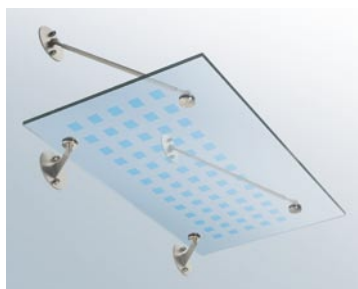
WANDANSCHLUSSKONSOLEN

GLASSLINE-Konsolen sind aus hochwertigem Edelstahl gefertigt und dauerhaft wartungsfrei. **Wählen Sie aus 3 Varianten (A, B, C):**

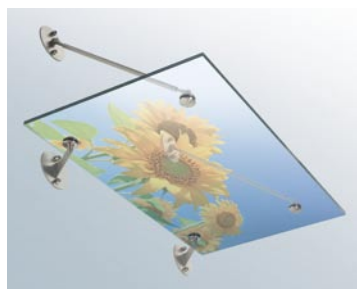


FREIE GESTALTUNG

Genießen Sie Freiräume beim Glas. Das filigrane System eignet sich für jede Art der Glasgestaltung und unterstützt jedes Motiv und Muster harmonisch in seiner Wirkung.



Standardmuster
im Siebdruck



PVB-Folie bedruckt und einlamiert
in das Verbund-Sicherheitsglas



Glas bedruckt z.B.
mit Ihrem Firmenlogo

GLASSLINE

WT-METALDESIGN RUND UMS HAUS
TANNENSTRASSE 12 · 64367 MÜHLTAL BEI DARMSTADT
TEL.: (06151) 1369630 · FAX: (06151) 145455
E-MAIL: INFO@WT-METALDESIGN.DE

GLASSLINE